

# Láncfűrész 4100W



## Használati utasítás

Az eredeti utasítások fordítása

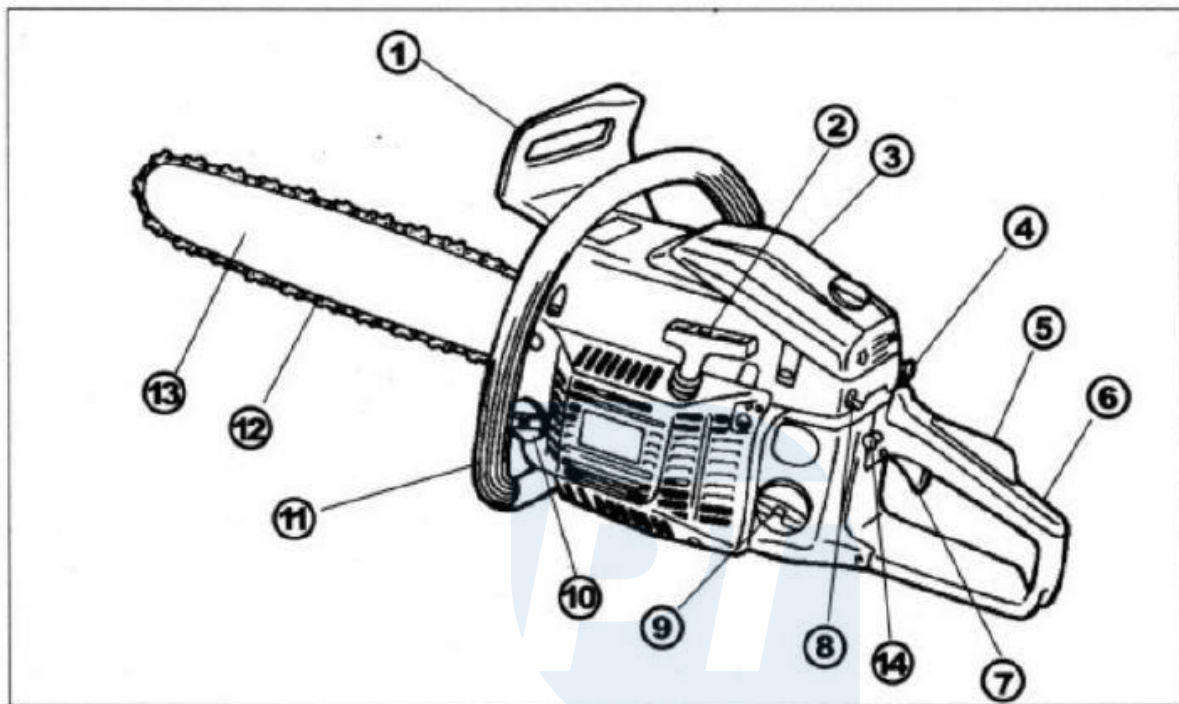
## Műszaki adatok

Teljesítmény : 4100 w

Rúd és lánc hossza : 40/45 cm

Üzemanyag : ólommentes benzin +  
olaj Automatikus láncolajozás Súly :

5.5 kg



1. Címlap
2. Indító
3. Légszűrő
4. Sytch
5. Gázkar retesz
6. Hátsó fogantyú
7. Gázkar
8. Motorszabályozás
9. Üzemanyagtartály
10. Olajtartály
11. Első fogantyú
12. Lánc
13. A bár
14. Gázkar reteszelő gomb

Pro-Tech  
shop

**FIGYELEM!** : Soha ne babrálja vagy módosítsa a gépet. A garancia nem terjed ki azokra a termékekre, amelyeket a használati utasítással ellentétesen módosítottak vagy használtak.

## Szimbólumok a gépen

A kezelő és a karbantartás biztonsága érdekében a szimbólumokat a gépre gravírozott

Kövesse a szimbólumok által jelzett utasításokat, és ügyeljen arra, hogy ne hibázzon.

a) Üzemanyagkeverék használatakor a

tankoláshoz szükséges nyílás Elhelyezkedés:

üzemanyagtartály kupakja

b) Lánc olajtartály nyílása

Helyszín: olajtartály kupak

c) A motorkapcsolót jelző szimbólum. Állítsa a kapcsolót "O" (STOP) állásba és a motor ki van kapcsolva.

Elhelyezkedés: a gép jobb hátsó része.

d) A telítőt jelző szimbólum. A fojtószelep meghúzásával a fojtószelep bezárul. Helyszín.

e) Láncolaj-szabályozó csavart jelez

Max - növeli az olajáramlást

Min - csökkenti az olaj áramlását

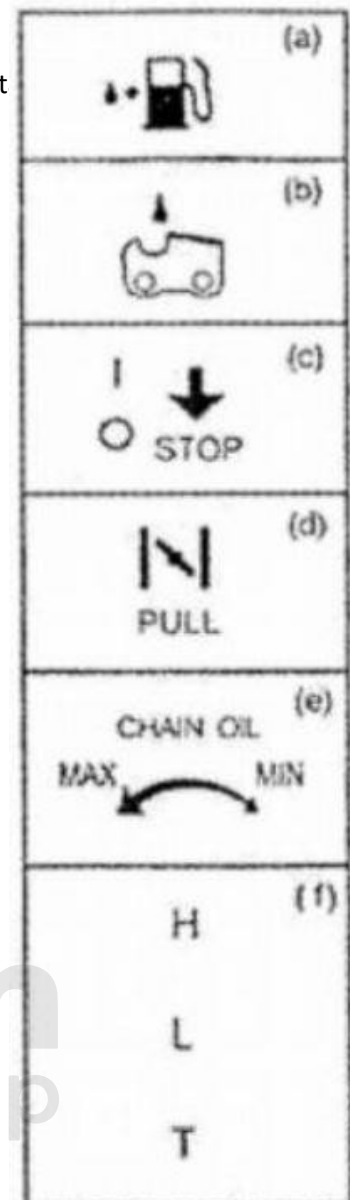
Elhelyezkedés: a tengelykapcsoló alja

f) Tűszelep **H**

Tűszelep **L**

T- az üresjárat-beállító csavar helyzete Elhelyezkedés:

a gép bal hátsó oldala



## Biztonsági szabályok

A gép használata előtt:

1. Olvassa el figyelmesen a kezelési útmutatót, hogy teljes mértékben megértse a gép használatának szabályait.
2. Tilos a gépet alkoholos befolyásoltság alatt üzemeltetni. Ne üzemeltesse a gépet rendkívül kimerült, kialvatlan állapotban, valamint gyógyszeres kezeléssel összefüggő jelentős károsodás esetén sem. Tilos a gépet használni, ha bármilyen okból kifolyólag a kezelő nem képes a helyzet értékelésére, vagy ha a kezelő nem képes a gép teljesen biztonságos és ellenőrzött használatára.
3. Ne használja a gépet beltérben vagy zárt térben. A gép által kibocsátott gázok mérgező szén-monoxidot tartalmaznak.
4. Soha ne használja a terméket az alábbiakban leírt helyzetekben:
  - a. Ha a munkahely felülete csúszós, vagy ha egyéb tényezők akadályozzák a stabil testtartást munkavégzés közben.
  - b. Éjszaka, sűrű ködben és más olyan helyzetekben, amikor a látási viszonyok korlátozottak, és a munkahelyet nehéz jól belátni.
  - c. Esőben és viharban, erős szélben és egyéb olyan időjárási körülmények között, amelyek akadályozhatják a gép biztonságos működését.
5. Ha először használja a terméket, a munka megkezdése előtt kérjen ajánlásokat a gép működtetésére vonatkozóan. szakképzett személytől.
6. A csökkent alvásmennyiség, a fáradtság és a pszichés stressz olyan észlelési zavarokhoz vezethet, amelyek súlyos baleseteket és sérüléseket okozhatnak. Korlátozza a gép folyamatos használatát. A gép egy folyamatos használata nem tarthat 10 percnél tovább. A folyamatos munka más szakaszai között 10-20 percet kell pihennie. A géppel végzett folyamatos munka teljes időtartama a nap folyamán nem haladhatja meg a 2 órát.
7. Gondoskodjon arról, hogy ez a kézikönyv könnyen elérhető helyen legyen, és hogy bármikor elő lehessen keresni, ha a gép működésével kapcsolatban kérdés merülne fel.
8. A gép eladása, kölcsönadása vagy más olyan helyzet esetén, amikor a gép gazdát cserél, győződjön meg róla, hogy ez a kézikönyv is a géphez tartozik.
9. Ne engedje, hogy gyermekek vagy más személyek, akik nem képesek teljesen megérteni a használati utasítás tartalmát, hogy a gép kezelője a gép kezeléséhez.
10. Soha ne használja a készüléket, ha alkoholos befolyásoltság alatt áll, ha fáradt vagy álmos, ha a gyógyszer szedése miatt álmosnak érzi magát, és egyéb olyan esetekben, amikor az érzékelése károsodhat, vagy ha nem képes a készülék megfelelő használatára és a biztonsági utasítások betartására.
11. Ne használja a gépet a szobában. A kipufogógázok veszélyes szén-monoxidot tartalmaznak.

## **Soha ne használja a gépet a következő esetekben**

- Ha a felület csúszós, vagy ha egyéb körülmények miatt nem lehet stabilan tartani a lábtartást.
- Éjszaka, sűrű ködben vagy más olyan körülmények között, amelyek miatt a látótere korlátozott.
- Eső, zivatar, erős szél és egyéb olyan körülmények között, amelyek a termék használatát veszélyessé tehetik.

## **Munka közbeni szerszámok és ruházat**

A gép használatakor megfelelő ruházatot kell viselni:

1. Sisak
2. Védőszemüveg vagy arcvédő
3. Durva munkakesztyű
4. Csúszásmentes talpú munkabakancs
5. Fülvédelem

És az alább felsorolt kapcsolódó felszereléseket is magával viszi:

1. Csatolt eszközök és dokumentumok
2. Elegendő olaj- és üzemanyag-ellátás
3. A munkahely megjelöléséhez szükséges tárgyak (kötelek, figyelmeztető táblák)
4. Síp (együttműködés céljából vagy vészhelyzetekben)
5. Fejsze vagy fűrész (az akadályok eltávolításához)

Soha ne használja a terméket, ha széles, bő nadrágot, szandált vagy mezítláb van rajta.

## **Üzemanyaggal kapcsolatos figyelmeztetés**

1. A gép motorját úgy alakították ki, hogy könnyen gyúlékony anyagokat tartalmazó vegyes üzemanyaggal működjön. Soha ne tároljon üzemanyagot, illetve ne töltsen fel az üzemanyagtartály szintjét olyan helyen, ahol kazánok, kályhák, elektromos szikrák, hegesztőszikrák vagy más olyan tényezők vannak, amelyek az üzemanyag meggyulladását okozhatják.
2. A gép üzemeltetése közbeni cigarettázás és egyéb anyagok fogyasztása rendkívül veszélyes. Ügyeljen arra, hogy a meggyújtott cigarettát mindig tartsa távol a géptől.
3. Mielőtt feltölti az üzemanyagszintet a tartályban, először mindig állítsa le a motort, és alaposan ellenőrizze a munkaterületeket a lehetséges gyújtóforrások szempontjából.
4. Ha a tankolás során üzemanyag kerül ki, a motor beindítása előtt minden kiömlött üzemanyagot száraz ruhával alaposan fel kell törölni.
5. Ha a tankolás befejeződött, óvatosan húzza meg az üzemanyagtöltő kupakot, majd vigye a gépet a tankolási ponttól legalább 3 méterre lévő helyre. Csak ezután indítsa be a motort.

## **A motor indítása előtt**

- Ellenőrizze a munkahelyet, a vágandó tárgyakat és a vágási irányt. Ha vannak akadályok, távolítsa el azokat.
- Ne kezdje el a vágást anélkül, hogy megbizonyosodna arról, hogy a munkahely biztonságos és tiszta. Biztosítsa a tervezett utat a kidőlő fáktól.
- Használjon figyelmeztető táblákat és megfigyelőket, és tartsa távol a gyermekeket a munkahelytől. A munkaterületet a vágandó tárgy méretének 2,5-szeresével megegyező sugarú körben kell megjelölni.
- Ellenőrizze a gépet az elhasználódott, meglazult és sérült alkatrészek tekintetében. Soha ne működtessen sérült, rosszul beállított vagy hiányos, illetve rossz és nem biztonságos módon összeszerelt gépet. Győződjön meg arról, hogy a fűrészlánc megáll a forgás, ha a gázkar kioldóját elengedik.

## **A motor indításakor**

- Mindig tartsa a gépet mindkét kezével erősen, amikor a motor jár. A fogantyú körül zárt, határozott hüvelyk- és ujjfogást használjon.
- Ha a motor jár, tartsa távol a gép minden testrészét és ruházatát a géptől.
- A motor beindítása előtt győződjön meg arról, hogy a fűrészlánc nem érintkezik semmilyen tárggyal.

## **Szolgáltatás**

- A munka során a kezeket szárazon, tisztán és az olaj- és üzemanyagkeverékektől szennyeződésektől mentesen kell tartani.
- Soha ne érintse meg a kipufogót, a gyújtógyertyát és a motor egyéb fémrészeit használat közben vagy közvetlenül a motor leállítása után, különben súlyos égési sérülések vagy áramütés következhet be.
- Bokrok és fiatal fák vágásakor legyen nagyon óvatos, mivel a keskeny elemek beakadhatnak a fűrészbe, és ezt követően megdobhatják, ami a kezelőt ellökheti és elveszítheti az egyensúlyát.
- Feszített vagy visszahajtásra kész ágak vágásakor ügyelni kell arra, hogy a levágott ágat ne érje találat, mert a faanyagszálak közötti feszítőerők felszabadulásakor nagy erővel lőhet ki.
- Figyeljen a fakivágás során lehulló elhalt és száraz ágakra.
- A fűrész elrakása előtt mindig kapcsolja ki először a motort.

- Visszarúgás akkor fordulhat elő, ha a bevágás vagy a fűrészléc vége hozzáér egy tárgyhoz, vagy ha a fa vágás közben beékelődik, és a fűrészlánc beakad. Ha a fűrészléc vége hozzáér egy tárgyhoz, az gyakran vezet rendkívül gyors

egy visszarúgási reakció, amelynek hatására a rúd felfelé és hátrafelé lő a gépet kezelő személy oldalára. A fűrészláncnak a rúd tetejével való lenyomása azt okozhatja, hogy a rúd azonnal hátrafelé, a kezelő felé lő. Mindkét helyzet a gép feletti uralom elvesztését okozhatja, ami súlyos sérülést okozhat.

- Ne csak a fűrészbe épített biztonsági berendezésre hagyatkozzon. A fűrész kezelőinek be kell tartaniuk néhány alapvető szabályt, hogy a munkahely biztonságos és baleset- és sérülésmentes legyen.

1. A visszarúgás jelenségének alapvető megértésével csökkenthető a meglepetés ereje. A meglepetés a legveszélyesebb elem a munkában, és balesetekhez vezet.

2. Mindkét kezével tartsa erősen a fűrész. Amikor a motor jár, a jobb kezét a hátsó fogantyún, a bal kezét az első fogantyún kell elhelyezni. A fűrész teljes fogantyúját hüvelyk- és ujjfogással zárja össze. Erős a megragadás csökkenti a visszarúgás hatását, és növeli a gép manőverezhetőségét és irányíthatóságát.

3. Győződjön meg róla, hogy a munkahelyen nincsenek akadályok. A láncfűrész használata során ne engedje, hogy a púp és a rúd vége érintkezzen a vágási elemekkel, tömbökkel, gallyakkal és egyéb akadályokkal, amelyek útban lehetnek.
4. Nagy motorfordulatszámokon levágás.
5. Ne nyúljon vagy vágjon vállmagasság felett.
6. Kövesse a fűrészlánc élezésére és karbantartására vonatkozó utasításokat.
7. Használja a gyártó által megadott csere rudat vagy azzal egyenértékű csereelemet.

### Karbantartás

- A gép karbantartása és üzemképes állapotban tartása érdekében be kell tartani az ellenőrzési és karbantartási munkákat.
- Az ellenőrzési és karbantartási munkák elvégzése előtt mindig ellenőrizze, hogy a gép motorja le van-e kapcsolva.

### FIGYELEM!

A fém alkatrészek magas hőmérsékletet érnek el, és a motor leállítása után még egy ideig forróak maradnak.

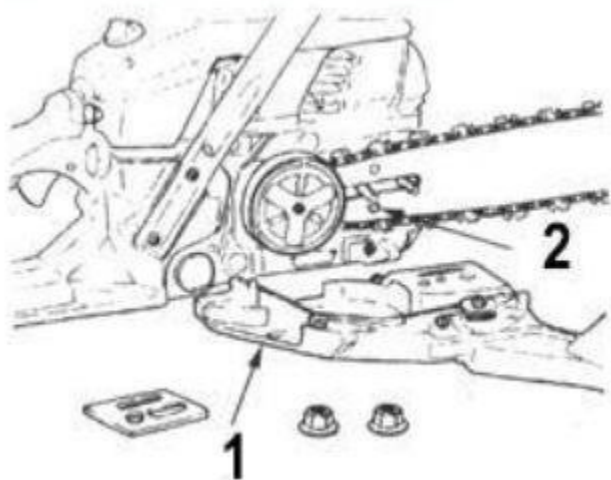
- Minden olyan karbantartási munkát, amelyet a használati utasítás nem ír elő, szakképzett szerelőnek kell elvégeznie. Ezzel kapcsolatban forduljon a forgalmazójához.

### A rúd és a lánc felszerelése

Nyissa ki a kartont, majd szerelje fel a lánchrudat és a láncot a meghajtóegységre az alábbi utasításoknak megfelelően.

!!! A fűrészlánc fogai nagyon élesek, ezért a lánc kezelésénél viseljen védőkesztyűt !!!

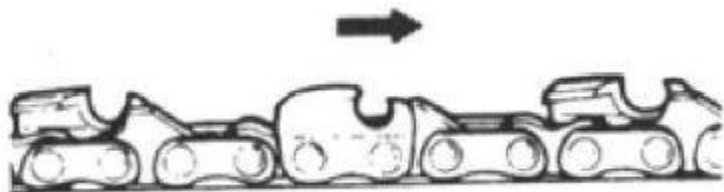
1. Húzza a védőt az első fogantyú felé, hogy ellenőrizze, hogy a láncfék nem aktiválódik-e.
2. Lazítsa meg az anyákat, és vegye le a láncburkolatot.
3. Szerelje a láncot a lánckerékre, majd szerelje a rudat a meghajtóegységre úgy, hogy a lánc a rúdra támaszkodjon. Állítsa be a lánCFeszítő helyzetét.



1. lánCBurkolat
2. lánCFeszítő anya

## Ajánlás!

Figyeljen a fűrészlánc helyes irányára.



4. Szerelje fel a láncburkolatot a meghajtóegységre, és kézzel húzza meg az anyákat.

5. Tartsa fel a láncrudat elől, és állítsa be a megfelelő láncfeszességet. Forgassa el a láncfeszítő csavart, amíg a láncvezetők enyhén a láncrúd alsó sínjén nyugszanak.

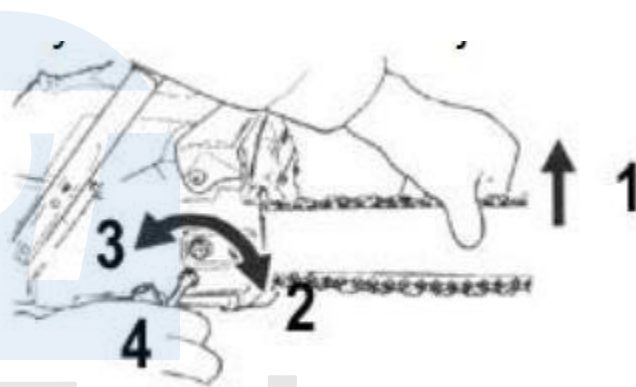
1-emelés

húzás

kioldás

4 csavaros láncfeszítő

6. Tartsa felfelé a láncrudat, és húzza meg erősen. anyák (12-15Nm). Most ellenőrizze a helyes futást a láncot és a megfelelő láncfeszességet a lánc kézzel történő elforgatásával. Szükség esetén lazítsa meg a láncburkolatot és megfelelő láncfeszítés.



7. Húzza meg a láncfeszítő csavart.

Megjegyzés: Az új láncok kezdetben nyúlnak. Emiatt gyakran ellenőrizni és beállítani kell a láncfeszességet, mivel a laza lánc lecsúszhat a láncrúdról, vagy túlzottan meglazíthatja a láncot. a láncrúd és a lánc kopása.

## Üzemanyag

Kétütemű, hűtött motorokhoz keverjen rendes benzint (ólmozott vagy ólommentes, alkoholmentes) olajjal. légi úton.

Ajánlott arányok az olajkeveréshez:

StavBenzín : Olaj

Kevesebb mint 20 óra munkaidő

20 : 1

20 óra munka után

25 : 1

Figyelem!

- Tartsa távol a nyílt lángokat az üzemanyag használatának és tárolásának helyétől.
- Kizárólag erre a célra kialakított tartályokban keverje és tárolja az üzemanyagot.



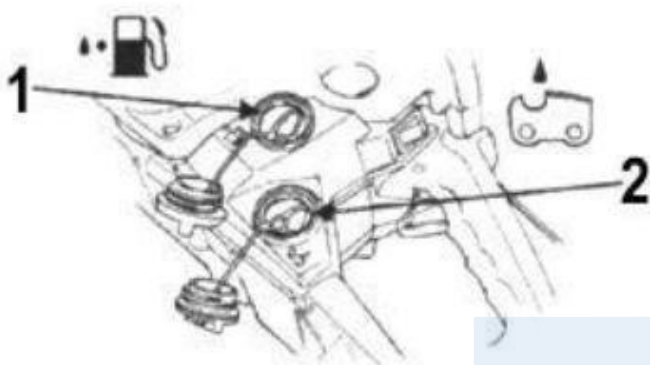
## Ajánlás

A legtöbb motorproblémát közvetlenül vagy közvetve a használt üzemanyag okozza. Négyütemű motorok esetében különösen ügyeljen arra, hogy elkerülje az üzemanyag és az olaj keveredését.

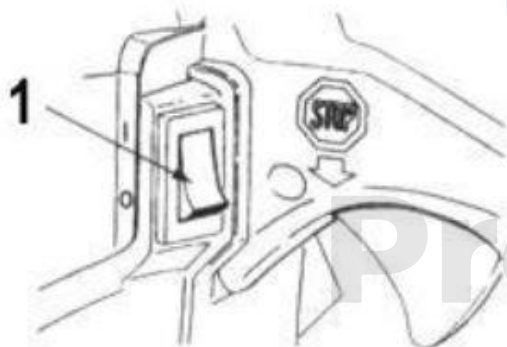
## A motor működése A

### motor beindítása

1. Töltse fel az üzemanyagszintet a tartályban, és töltsa a láncolajat a tartályba a megadott sorrendben. Szorosan húzza meg a tanksapkákat.

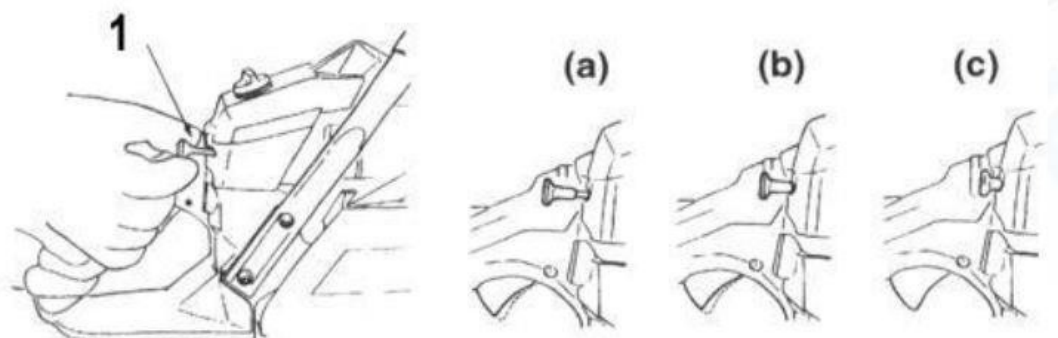


2. Állítsa a kapcsolót "I" állásba.



3. Tartsa egyszerre a gázkar gombját és a gázkar reteszelését, nyomja a gázkar reteszelésének gombját oldalra, és engedje el a gázkart, hogy az indítóállásban maradjon.

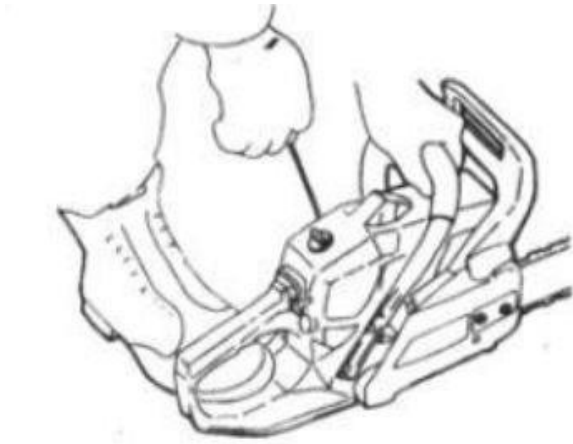
4. Húzza a fojtószelepet zárt állásba.



### **Ajánlás!**

Hagyja a fojtószelepet nyitott állásban, ha a motort röviddel a leállítás után újraindítja.

5. Tartsa a fűrészszilárdan a talajon, és gyors húzással húzza ki az indítókábelt.



### **FIGYELEM!**

NE indítsa be a motort, ha a kezével a fűrészláncot tartja. A fűrészlánc nem érintkezhet a testtel, ez a helyzet nagyon veszélyes és súlyos sérülésekhez vezethet.

6. Amikor a motor először indul, nyomja be a fojtószelepet, és a motor indításához húzza meg újra az indítókábelt.

7. Hagyja bemelegedni a motort, és a gomb segítségével lassan, fokozatosan növelje a fordulatszámot.

### **FIGYELEM!**

Tartson biztonságos távolságot a fűrészlánc között attól a pillanattól kezdve, hogy a motor járása miatt forogni kezd.

### **Ajánlás!**

Az olajtartály általában akkor ürül ki, amikor az összes üzemanyagot felhasználták. Ne felejtse el minden tankolásakor feltölteni a láncolaj szintjét.

### **Karburátor beállítása**

A fűrész karburátorát a gyártó állította be, de különböző munkakörülményekhez finomhangolásra lehet szükség. Győződjön meg róla, hogy az üzemanyag- és a levegőszűrő tiszta, és friss üzemanyagkeverék van a tartályban, mielőtt elkezdené a karburátor beállítását. A beállításhoz kövesse az alábbi lépéseket.

### **Ajánlás!**

Győződjön meg róla, hogy a karburátor állítható és a lánchrúd be van szerelve.

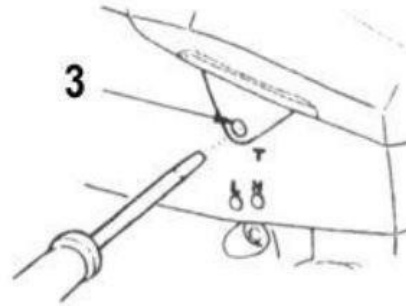
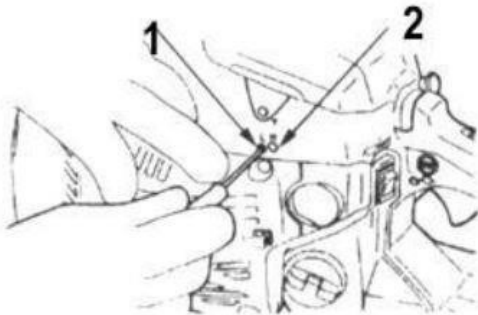
1. Állítsa le a motort, és csavarja ki mindkét H és L csavart, hogy azok megálljanak. Soha ne alkalmazzon ehhez erőszakot. Állítsa vissza a túszelepeket a kezdeti fordulatszámra:

Tűszelep H: 1 1/8

Tűszelep L: 1 ¼

2. Indítsa be a motort, és hagyja bemelegedni félúttal.

3. Forgassa el lassan az L csavart az óramutató járásával megegyező irányba, hogy meghatározza azt a pozíciót, ahol az üresjárat maximális, majd fordítsa el a csavart egy negyed (¼) fordulatot az óramutató járásával ellentétes irányba.



1) L csavar

2) H csavar

3) Csavar az üresjárat fordulatszám beállításához

4. Fordítsa el az üresjárat-beállító csavart (T) az óramutató járásával ellentétes irányba, hogy a lánc ne forogjon tovább. Ha az üresjárat fordulatszám túl alacsony, forgassa a csavart az óramutató járásával megegyező irányba.

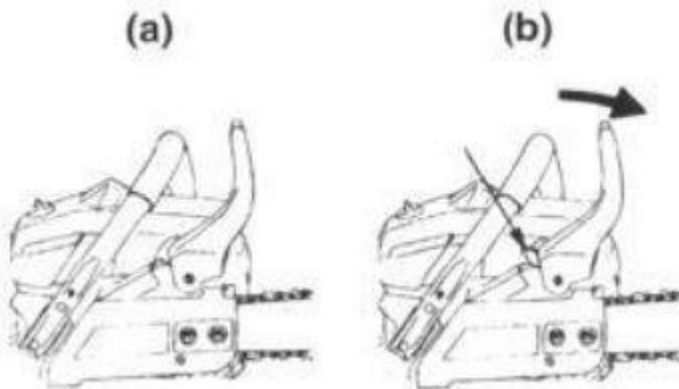
5. Végezzen próbavágást, és állítsa be a H csavart a legjobb vágási teljesítményhez, de ne a maximális sebességhez.

## Láncfék

A fűrész automatikus láncfékkel van felszerelve, amely megállítja a lánc forgását abban az esetben, ha a fűrész kezelő személy vágás közben eldobja a láncot.

A féket az elülső fedél belsejében elhelyezett súlyra ható belső erők működtetik automatikusan. A fék kézzel is működtethető, ha az elülső fedél a rúdra van szerelve.

A fék kioldásához húzza az elülső fedelet a fogantyú irányába, amíg egy kattantást nem hall.



## FONTOS!

A napi ellenőrzés során ellenőrizze a fékek működését. A fékek

működésének ellenőrzése:

1. Állítsa le a motort

2. Tartsa vízszintesen a fűrész, vegye le a kezét az első fogantyúról, és hagyja, hogy a fűrész leessen, és a rúd végével üsse meg a darabot.

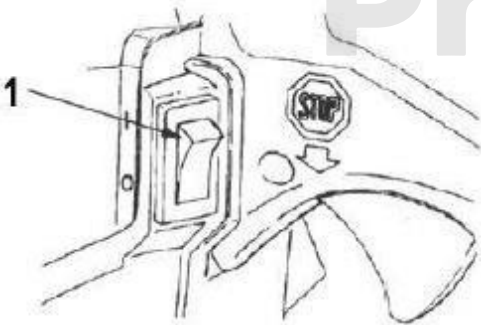
fa vagy tuskó. Ellenőrizze, hogy a fék működik-e. A munkapozíció a rúd méretétől függ. Ha a fék nem működik megfelelően, forduljon a forgalmazóhoz javítás céljából. Ha a motort bekapcsolt fékkel nagy fordulatszámon használja, a tengelykapcsoló felmelegszik. A tengelykapcsoló túlmelegedése súlyos felszerelési problémákat okozhat. Ha munka közben a fék be van kapcsolva, azonnal el kell engedni a kezét a gázpedálról, és hagyni kell a motort üresjáratban járni.



## A motor leállítása

1. Vegyen vissza a gázpedálról, hogy a motor üresjáratban járjon, és várjon néhány percet.

2. Kapcsolja a kapcsolót "O" (STOP) állásba.



## Vágás

### FIGYELEM!

- A munka megkezdése előtt olvassa el a "Biztonsági szabályok" című fejezetet. Javasoljuk, hogy az első munkálatokat könnyen vágható faelemeken végezze. Ez lehetővé teszi, hogy megismerkedjen a fűrészszel és megszokja azt.

- Mindig tartsa be a biztonsági szabályokat. Tilos láncsal más fémelemeket vágni. A fűrész kizárólag favágásra szolgál.

Tilos más anyagokat fűrészszel vágni. A rezgés mértéke és a visszarúgás veszélye a vágandó anyag típusától függően változik, és a biztonsági szabályok is eltérőek. Ne használja a fűrészszel tárgyak emelésére, mozgatására vagy lehántására. Ne csatlakoztasson a fűrészszelhez a gyártó által nem ajánlott szerszámokat vagy tartozékokat.

- A vágás során nem kell nagy erőt alkalmazni. Csak egy kis nyomást használjon teljes motorfordulatszámra.

- Ha a fűrészszel lánc beszorul a vágott anyagba, ne próbálja meg kihúzni.

Kioldásához éket vagy kart kell használni.

### Visszarúgás elleni védelem

- A fűrészszel fel van szerelve láncfékkel, amely megfelelő használat esetén visszarúgás és a gép feletti uralom elvesztése esetén a láncot rögzíti. Minden használat előtt ellenőrizze, hogy a láncfék megfelelően működik-e. Ehhez a fűrészszel 1-2 alkalommal teljes sebességre kell kapcsolni, majd az elülső védőszíjat előre kell tolni. A láncnak azonnal meg kell állnia, miközben a motor teljes fordulatszámra jár. Ha a lánc meglazult vagy a fék egyáltalán nem működik, a fékcsíjat és a kuplungdobot használat előtt ki kell cserélni.

- Nagyon fontos, hogy a gép minden egyes használata előtt ellenőrizze, hogy a láncfék működik-e, és hogy a fűrészszel lánc elég éles-e. Ez növeli a munka biztonságát visszarúgás esetén, és csökkenti az ilyen helyzet bekövetkezésének kockázatát is. A biztonsági eszközök eltávolítása, a nem megfelelő karbantartás, valamint a nem megfelelő lécs- és lánccsere növelheti a visszarúgás okozta súlyos sérülések kockázatát.

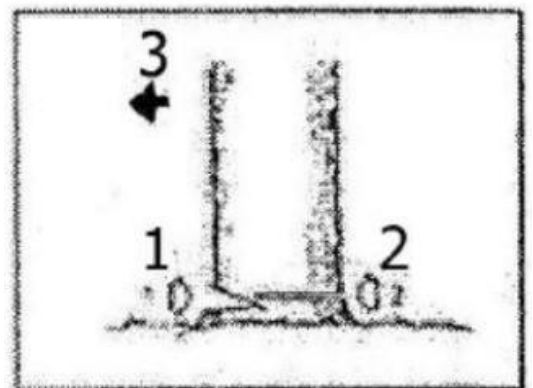
### Fák kivágása

1. Válassza ki az irányt, amelybe a fa kidől, figyelembe véve a szelet, a fa lejtését, a nehéz ágak elhelyezkedését, a fa kidőlése után elvégzendő munkát és egyéb tényezőket.

2. Miután megtisztította a fa körüli területet, győződjön meg arról, hogy jól áll a lábán, és tervezze meg a visszaújtját.

3. Vágja a fa vastagságának 1/3-át a fa mélységéig azon az oldalon, ahol a fa kidől.

4. A korábban végzett vágással ellentétes oldalon végezzen egy egyenes vágást egy kicsit magasabban, mint a korábban végzett vágás alja.



## FIGYELEM!

Ha fákat vág ki, ne felejtse el figyelmeztetni a fakivágás helyszínén dolgozókat a lehetséges veszélyre.

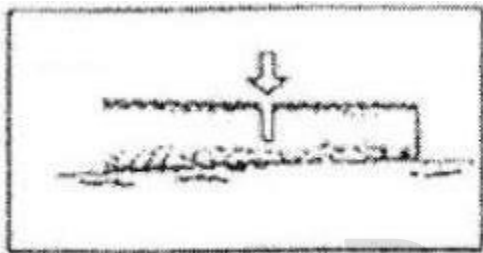
- 1) Kivágás
- 2) Vágja
- 3) Az esés iránya

## Rönkvágás és fűrészelés

### FIGYELEM!

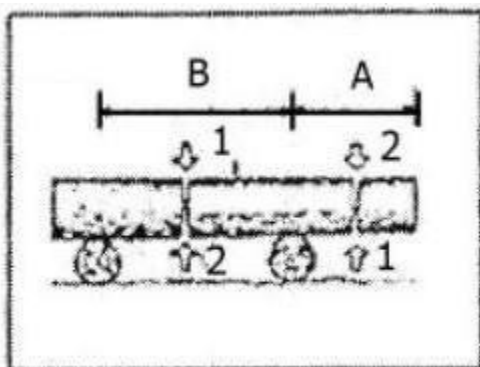
- Mindig győződjön meg arról, hogy stabil lábtámasza van.
- Győződjön meg róla, hogy a vágott ág nem forog el vágás közben, különösen, ha lejtőn vágja a fát.
- A visszarúgás elkerülése érdekében kövesse a "biztonsági szabályok" szakaszban található utasításokat.

A munka megkezdése előtt ellenőrizze a vágandó fa hajlító erejének irányát. A vágást mindig a hajlítási irányval ellentétes oldalon fejezze be, hogy elkerülje a rúd blokkolását a vágásban.



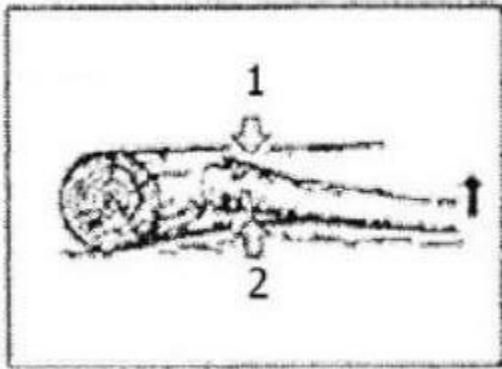
### A földön fekvő fatörzs

Vágja félbe a törzset, majd fordítsa meg, és kezdje el a vágást a másik fél.



### Törzs a föld felett

A képen jelölt A pontnál a vastagság egyharmadáig kell vágni, és a vágást felülről kell befejezni. A B pontnál a vágást felülről kell kezdeni a vastagság egyharmadáig, és alulról kell befejezni a vágást.

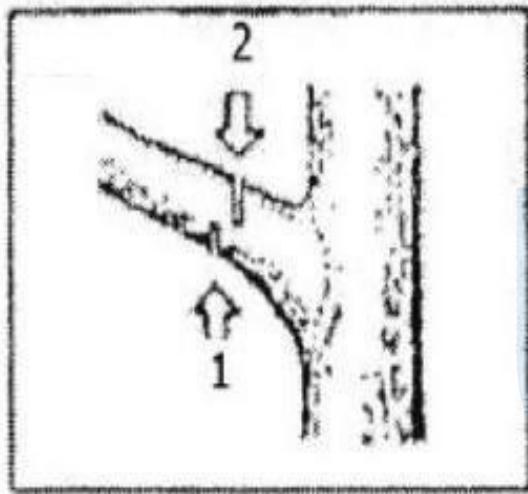


### Egy kidőlt fa kivágása

Először is meg kell nézni, hogy az ág melyik oldalra hajlott. Ezután a kezdeti vágást a meghajlott oldalról kell elvégezni, és a vágást az ellenkező oldalról kell befejezni.

FIGYELEM!

Vigyázzon, hogy a levágott ág a vágás után ne pattogjon.



### Álló fa kivágása

A vágást alulról kell kezdeni, és felfelé kell haladni, és be kell fejezni. fentről lefelé

haladva. FIGYELEM!

- Ne használjon instabil lábtartót vagy instabil létrát.
- Ne nyúljon a fűrész fölé.
- Ne vágjon vállmagasság felett.
- A fűrész használata közben mindig mindkét kezével fogja meg.

### Karbantartás

#### FIGYELEM!

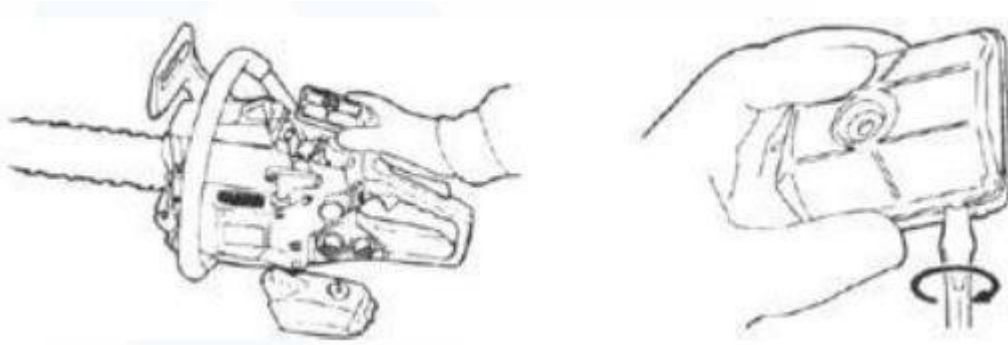
A berendezés tisztítása, ellenőrzése vagy javítása előtt győződjön meg arról, hogy a motor ki van kapcsolva, és hogy a berendezés hűvös és nem ég. Húzza ki a gyújtógyertyát, hogy megakadályozza a motor véletlen elindulását.

Pro-Tech  
shop

## Karbantartás minden használat után

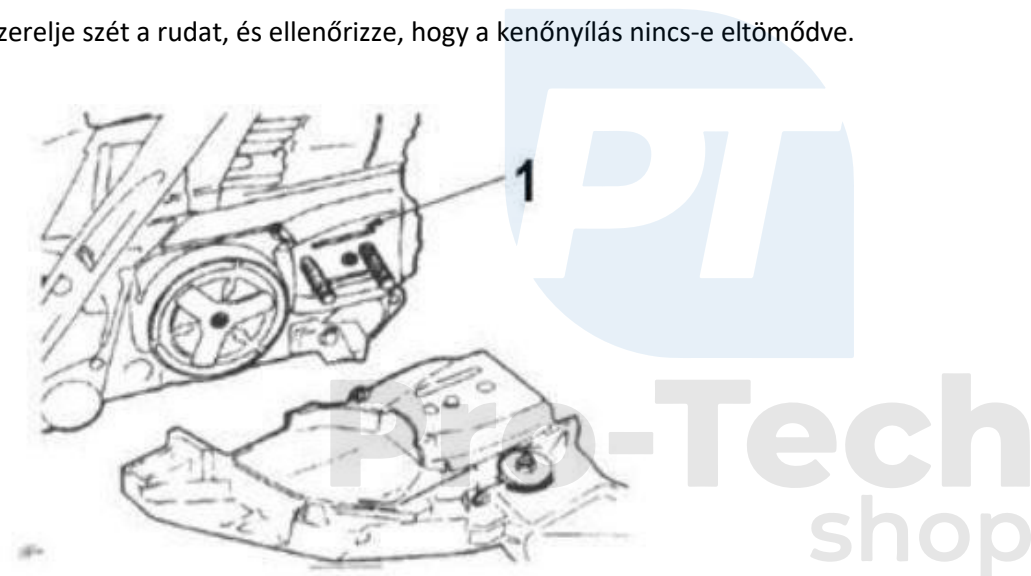
### 1. Légszűrő

A légszűrő felületén lévő por eltávolítható, ha a szűrő szélét kemény felülethez rázza. A maradék szennyeződés eltávolításához szét kell szerelnie a szűrőt, és benzinnel át kell mosnia. Ha sűrített levegőt használ a szűrő tisztításához, akkor belülről kell tisztítani.



### 2. Kenőnyílás

Szerelje szét a rudat, és ellenőrizze, hogy a kenőnyílás nincs-e eltömődve.



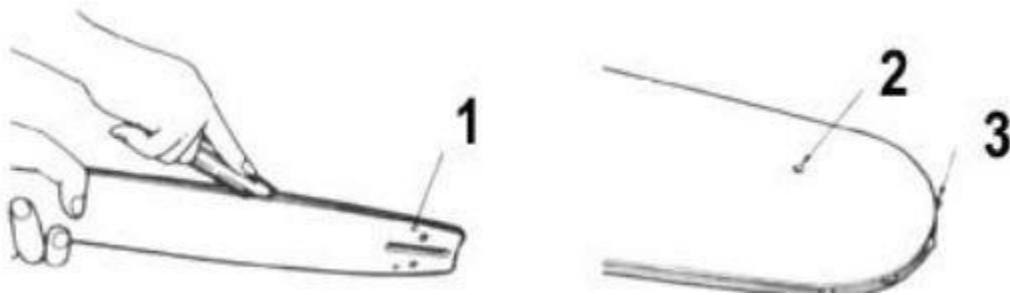
### 3. A bár

Amikor a rúd szétszerelésre kerül, távolítsa el a vágásból eltömődött port a hornyokból és a kenőnyílásból.

Kenje meg a lánckerék fogának tetejét a rúd végén található kenőnyílástól kezdve.



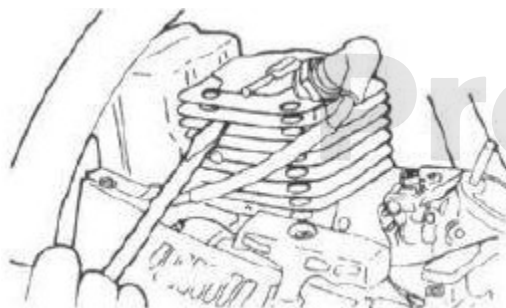
- 1) Kenőnyílás
- 2) A kenés helye
- 3) Fogaskerék



Az ellenőrzések során ellenőrizni kell az üzemanyag-szivárgást, a meglazult csavarokat és a fontos alkatrészek nem kopottak vagy sérültek. Különös figyelmet kell fordítani a konzolok rögzítésére és a sínfelszerelési mechanizmusra. Ha bármilyen szabálytalanságot talál, azt ki kell javítani, mielőtt a fűrésszel megkezdéné a munkát.

### 1. Bordázott görgők

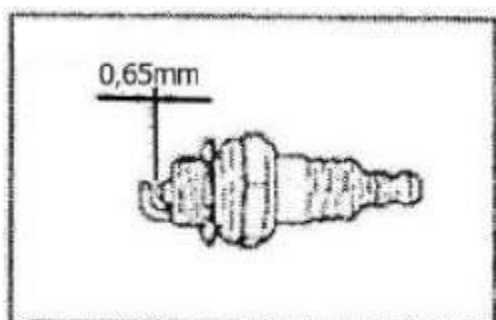
A hengerbordák között felhalmozódó szennyeződés a motor túlmelegedését okozza. A légszűrő és a hengerfedél eltávolítása után rendszeresen ellenőrizni és tisztítani kell a hengerbordákat. A hengerburkolat visszaszerelésekor meg kell győződni arról, hogy minden vezeték és tömítőgyűrű helyesen van-e elhelyezve.



Ajánlás! Győződjön meg róla, hogy a levegőbeömlő nyílás nincs elzárva.

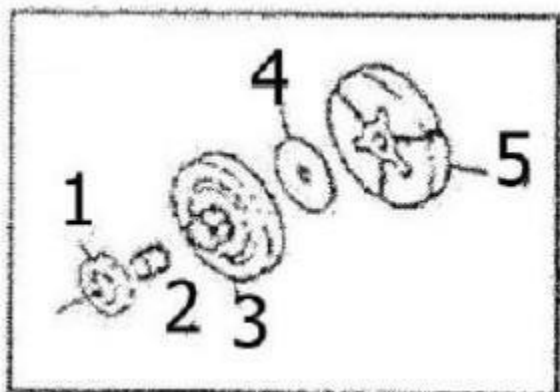
### 2. Gyújtógyertya

Tisztítsa meg az elektródákat drótkefével, és állítsa be a gyertyahézagot úgy, hogy az 0,65 mm széles legyen.



### 3. Lánckerék

Ellenőrizze, hogy nincsenek-e repedések és túlzott kopás, amelyek akadályoznák a lánc meghajtását. Ha a fojtószelep kopása jelentős, cserélje ki egy újjal. Soha ne helyezzen láncot sérült lánckerékre vagy kopott láncot új lánckerékre.



- 1) Lánckerék
- 2) Tűcsapágy
- 3) Kuplung dob
- 4) A Hasfelmetsző
- 5) Kuplungtárcsák

### 4. Üzemanyagszűrő

Vegye ki a szűrőt, és mossa ki benzinnel, vagy szükség esetén cserélje ki a szűrőt egy új szűrőre.

### 5. Olajszűrő

Vegye ki a szűrőt, és mossa ki benzinnel, vagy szükség esetén cserélje ki a szűrőt egy új szűrőre.

### 6. Első és hátsó lengéscsillapító

Ha a szomszédos rész elkopott vagy a gumi rész megrepedt, akkor ki kell cserélni.

Pro-Tech  
shop

### Lánc és rúd karbantartása

#### Fűrészlánc

FIGYELEM!

A zökkenőmentes és biztonságos munkavégzéshez fontos, hogy a lánc mindig éles legyen. A láncot élezni kell, ha:

- A vágás során felszabaduló részecskék por állagúak.
- Vágáskor nagyobb erőt kell alkalmazni.
- A fűrész vágási útvonala eltér az egyenestől.
- Fokozott rezgések jelennek meg.
- Nőtt az üzemanyag-fogyasztás.

### **Szabványos lánc fogazás**

#### **FIGYELEM!**

A következő tevékenységek végzésekor mindig viseljen védőkesztyűt. Vágás előtt

- Győződjön meg róla, hogy a fűrészlánc biztonságosan rögzítve van.
- Győződjön meg róla, hogy a motor ki van kapcsolva.
- Használjon a megmunkálandó lánchoz megfelelő méretű

kerek reszelőt. Lánc típusa: 21VB

Fájlméret: 3/16 inch (4,76 mm)

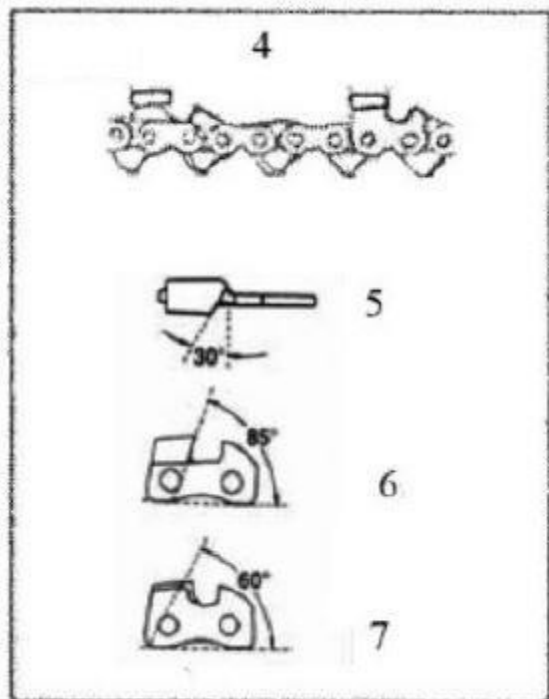
Helyezze a reszelőt a lánc fogára, és nyomja egyenesen előre. Tartsa a reszelőt az ábrán látható helyzetben. Minden egyes fog élezése után ellenőrizze a mélységet, és finomhangolja az ábrán látható mélységre.

#### **FIGYELEM!**

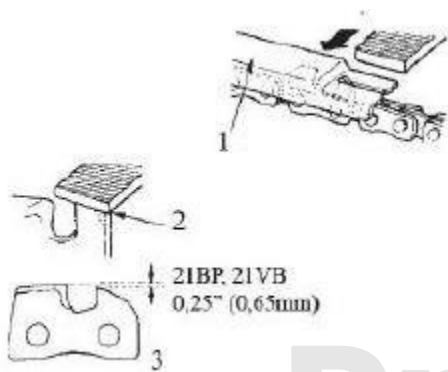
Győződjön meg róla, hogy az elülső élek lekerekítettek, mivel ez csökkenti a visszarúgás és a szíj sérülésének előfordulását.

- 1) Megfelelő mélységhatároló
- 2) A kiemelkedés lekerekítése
- 3) Szabványos mélységhatároló

Győződjön meg arról, hogy minden fog azonos hosszúságú, és hogy az élszögek megegyeznek az ábrán láthatóakkal.



- 4) Foghossz
- 5) Vágási szög
- 6) Oldallemez szög
- 7) A felső lemez szöge

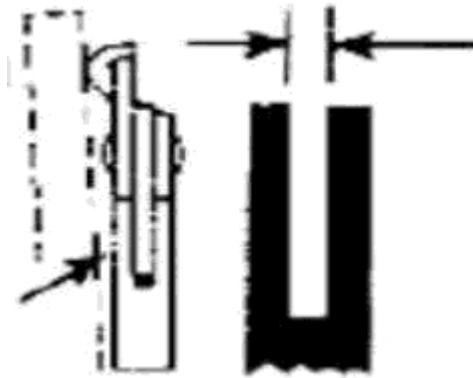


**PT**  
Pro-Tech  
shop

#### A bár

- Alkalmanként szerelje fel a rudat hátrafelé, hogy megakadályozza az egyenetlen kopást.
- A sínnek mindig szögletesnek kell lennie. Ellenőrizze, hogy a sín széle nem kopott-e. Illesszen egy vonalzót a sínhez és a láncfog külső részéhez. Ha van köztük rés, az azt jelenti, hogy az él megfelelő.
- Ha nem látható rés, az azt jelenti, hogy a sín kopott. Ez a sín javítást igényel, vagy egy újjal kell kicserélni.

Pravitko



A rész

Nincs hely



Náklon retáze

Pro-Tech  
shop